



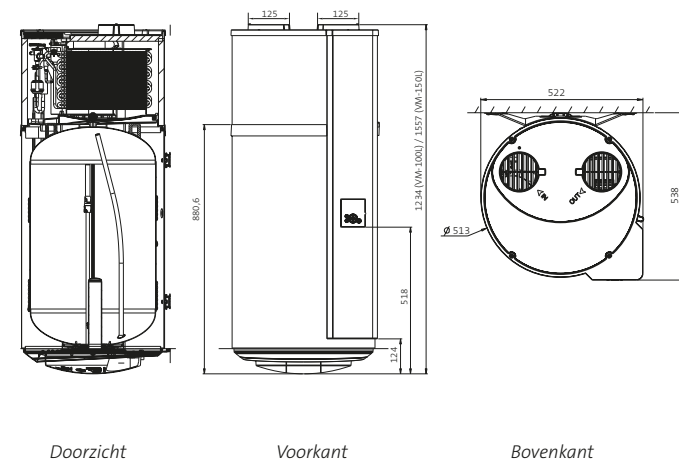
atlantic

type VM-100L

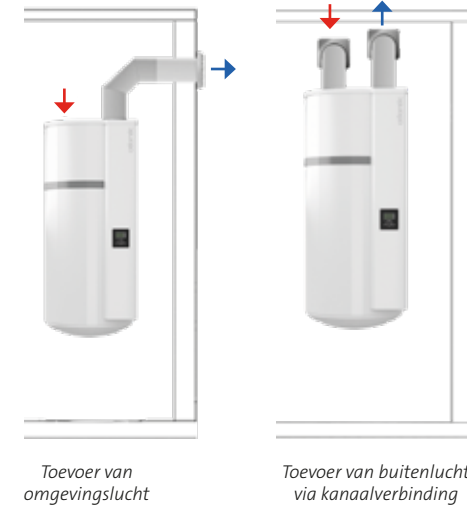
SPECIFICATIES

Type		VM-100L	VM-150L
Artikelnummer		886015	876188
Koelmiddel		R134a	R134a
Inhoud	L	100	150
Montage		Tegen de wand	Tegen de wand
Mogelijke opstellingen		Omgevingslucht /Kanaal naar buiten	Omgevingslucht /Kanaal naar buiten
Boilervat		Geëmailleerd staal	Geëmailleerd staal
Bescherming boilervat		ACI Hybride	ACI Hybride
Type verwarmingselement		Steatiet	Steatiet
Elektrische voeding	V/Hz	230/50	230/50
Werkingsbereik warmtepomp min./max.	°C	-5/43	-5/43
Opwarmtijd van 15 tot 53°C (luchttemperatuur 7°C)	u	6u47	10u25
Regelbereik van de watertemperatuur van de warmtepomp	°C	50 - 62	50 - 62
Elektrische weerstand	W	1200	1800
Maximum opgenomen vermogen toestel	W	1550	2150
Maximum opgenomen vermogen warmtepomp	W	350	350
Geluidsniveau ErP configuratie: gekanaliseerd	dB(A)	45	45
Geluidsniveau ErP configuratie: omgevingslucht	dB(A)	50	50
Afmetingen (H x B x D)	mm	1234 x 522 x 538	1557 x 522 x 538
Diameter aansluiting luchtkanaal Ø	mm	125	125
Gewicht (leeg)	kg	57	66
Type verwarmingselement		Steatiet	Steatiet
Certificeerde prestaties bij 7°C luchttemp. (EN16147)		2,66 (M)	3,05 (L)
Certificeerde prestaties bij 15°C luchttemp. (EN16147)		2,88	3,28
ErP energieklasse		A+	A+
IO Connectivity		ja	ja
Ingang PV		ja	ja

AFMETINGEN



INSTALLATIEMOGELIJKHEDEN



atlantic



Ons doel is om iedereen een zo comfortabel en gezond mogelijk binnenklimaat te bieden; een omgeving waarin men zich prettig voelt en optimaal functioneert. Met deze visie gebeiteld in ons achterhoofd zijn we uitgegroeid tot de toonaangevende leverancier van duurzame hightech klimaatoplossingen voor de woningbouw en utiliteit in Nederland.



Toonaangevend zijn in producten betekent ook vooroplopen op het gebied van kennis. We volgen technologische ontwikkelingen en wet- en regelgeving op de voet en verwerken deze in diverse trainingen. Informeer zeker naar ons opleidingsaanbod.



Een buitengewoon binnenklimaat betekent ook aandacht voor het buitenklimaat. Zo passen we bij het transport en de ontwikkeling van onze producten zoveel mogelijk recyclebare materialen toe en maken we in ons productieproces gebruik van mensen uit de sociale werkvoorziening.



Voor diverse duurzame klimaatoplossingen kunnen particulieren als zakelijke gebruikers een ISDE-subsidie (Investeringsubsidie Duurzame Energie) krijgen. Wij informeren u graag over de mogelijkheden.



Ga voor meer productinformatie naar onze website.

atlantic

CALYPSO

warmtepompboilers wandmodel

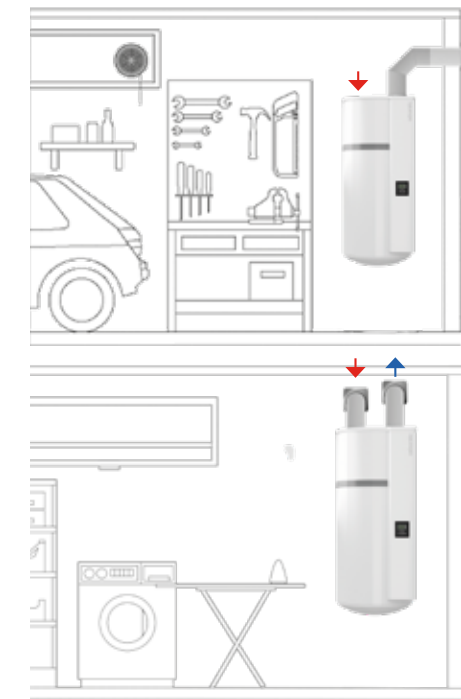


Calypso VM

compacte warmtepompboilers voor warm tapwater

De Calypso warmtepompboiler voorziet u van duurzaam opgewekt warm tapwater. De geïntegreerde warmtepomp neemt warmte op uit de buitenlucht en geeft deze af aan het tapwater in de boiler.

De Calypso is uiterst compact en ideaal voor kleine tapwaterverbruikers (studio's en kleine appartementen). De ruimtebesparende wandmontage, de snelle opwarmtijd en de slimme Smart Control functie zorgen voor optimaal comfort.



Geschikt voor alle installaties
(kleine oppervlaktes, laag plafond of hoek)

Calypso VM-100L

Inhoud: 100 liter
Energie label: A+
Max. opgenomen vermogen: 1550 W



Calypso VM-150L

Inhoud: 150 liter
Energie label: A+
Max. opgenomen vermogen: 2150 W



KENMERKEN

Comfort

- Breed werkingsgebied (-5 tot +43°C)
- Snelle opwarming van water
- Geluidsniveau slechts 41 dB op 2 meter
- Smart Control functie voor een slimme sturing
- Back-up via elektrisch back-up element

Besparing

- Energiebesparing dankzij hoog rendement warmtepomp
- Hoge isolatiedichtheid rond de kuip zonder CFK's
- Aansluitbaar op PV-panelen

Kwaliteit

- Geëmailleerd stalen vat met anti-corrosiebescherming
- Automatisch antilegionella programma
- Veiligheidsklep

Gebruiksvriendelijk

- Eenvoudige muurbevestiging
- Gebruiksvriendelijke intuïtieve digitale bediening met slimme functies
- Bedienbaar met smartphone d.m.v. Cozytouch

Goed voor het milieu en uw portemonnee

De Calypso VM mag met trots het energielabel A+ dragen. De warmtepomp onttrekt 2/3 van de benodigde energie aan de omgevingslucht om het tapwater op te warmen tot 50-52°C. Elektriciteit¹ is enkel nodig om de pomp te laten functioneren. Met een COP² van 2,75 (type VM-100L) en 3,21 (type VM-150L) levert een Calypso op jaarbasis circa meer dan driemaal zoveel energie dan hij verbruikt!

¹ De elektrische weerstand wordt enkel geactiveerd als de warmtepomp niet aan de vraag kan voldoen.

² Coefficient of Performance, gemeten bij +7°C volgens EN16147 in geval van installatie met buitenlucht (via kanaal)

Voorbeeld mogelijke besparing

Een gezin van 2 personen verbruikt gemiddeld 90 liter warm water per dag. Om deze hoeveelheid water op te warmen tot 50°C, heeft een gewone elektrische boiler een warmtevermogen van afgerond 2kWh per dag nodig. Een Calypso verbruikt tot 70% minder elektrisch vermogen! Uw winst is snel berekend:

JAARVERBRUIK TRADITIONELE BOILER
€ 0,28/kWh x 2 kWh x 365 dagen = € 204,4
JAARVERBRUIK CALYPSO VM
€ 0,28/kWh x 0,6 kWh x 365 dagen = € 61,32
BESPARING € 143,08 PER JAAR



Koppeling op PV (zonne-energie)

Door de versoering van de Nederlandse salderingsregeling, wordt de warmtepompboiler met optionele koppeling op PV-panelen, een aantrekkelijke oplossing. Door uw PV-systeem te koppelen op de Calypso warmtepompboiler kunt u namelijk gratis warmte opslaan in het boilervat. Bij deze toepassing gebruikt u de warmtepompboiler als batterij, waarin de overtollige opgewekte energie wordt opgeslagen. Door de duurzame opwekking van warm tapwater middels de combinatie van warmtepomp en PV-systeem, bespaart u naast elektriciteit ook nog eens fors op gas.

Voorbeeld mogelijke besparing

Door het benutten van zonne-energie uit PV-panelen, wordt het rendement nog gunstiger en wordt de terugverdientijd van uw investering pas echt interessant:

OPBRENGST UIT TERUGGAVE AAN ENERGIENET
1.000 kWh x € 0,07 = € 70
OPBRENGST DOOR OPSLAG IN BOILER
400 m³ besparing gas x € 0,75 = € 300
EXTRA BESPARING € 230 PER JAAR



Altijd warm water

Met de Calypso VM warmtepompboiler heeft u altijd snel en voldoende warm water ter beschikking terwijl u toch energie bespaart. U verbruikt tot 70% minder dan met een traditionele elektrische boiler zonder aan comfort in te boeten. De Calypso VM is ideaal voor studio's en kleine appartementen, met een eerder laag warm waterverbruik. De compacte aan de wand gemonteerde boiler past perfect in kleine ruimtes en vertrekken met een laag plafond.

Kwaliteit en duurzaamheid

Voor maximaal rendement en een lange levensduur is de Calypso VM uitgerust met de beste technologieën die Atlantic te bieden heeft: een hoogwaardige emaillelaag, een elektrisch back-up element (minder kalkafzetting) met een ACI Hybride anode (anti-corrosiebescherming).

Zet uw comfort naar uw hand

De warmtepompboiler is uitgerust met een gebruiksvriendelijk digitale bediening met dagprogramma, verschillende werkingsmodi en weergave van het energieverbruik. De intelligente Smart Control functie zorgt voor een optimaal comfort. Bovendien is de Calypso VM compatibel met de Cozytouch-technologie waarmee u het toestel op afstand kunt bedienen met uw smartphone of tablet. Met Cozytouch kunt u alle instellingen in real time monitoren en uw comfort naar wens aanpassen.



Type VM-150L

1. Verdamer
2. Hoog rendement warmtepomp
3. Intuïtief bedieningspaneel
4. Geëmailleerd stalen vat
5. Steattietweerstand
6. Lucht in-/uitlaat
7. ACI Hybride anti-corrosiebescherming
8. Muursteunen

1. Digitaal scherm
2. Menu
3. Boost modes
4. Navigatie
5. Bevestiging
6. Terug



atlantic